

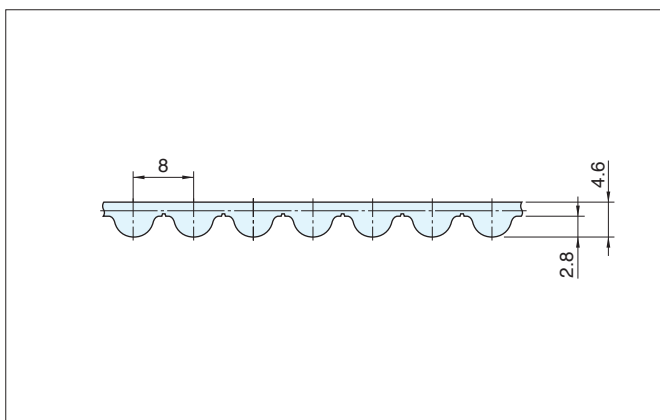
MAベルトの寸法と仕様


MA8

アイアンラバーベルトについて、製作可能な寸法と付加できる仕様の組み合わせを表にしています。表にない仕様についても検討可能ですので、必要な場合はご相談ください。


型式寸法表示例

075-MA8-1360E-FS1



タイプ	ベルト幅 (呼び幅)	長さ mm (歯数)
F 	015 020 025 040 050	最小: 600 (75) 最大: 24000 (3000)
	075 100	最小: 1360 (170) 最大: 24000 (3000)

付加仕様: 記号	スチール心線	ステンレス心線
	ゴム材料 U497 (E)	ゴム材料 U497 (E)
付加仕様なし	E-F	E-FS
歯面布張り: 1 最小: 1360 (170)	E-F1	E-FS1
付加仕様なし	E-F	E-FS
歯面布張り: 1	E-F1	E-FS1

タイプ	ベルト幅 (呼び幅)	長さ mm (歯数)
L 	015 020 025 040 050 075 100	最大: 40000 (5000)

付加仕様: 記号	スチール心線
	ゴム材料 U497 (E)
付加仕様なし	E-L
歯面布張り: 1	E-L1

許容張力 F

単位: N

ベルト幅 mm	フレックスタイプ F	リニアタイプ L
15	1440	1620
20	2160	2160
25	2700	2700
40	4500	4320
50	5760	5400
75	8640	8100
100	11700	10800

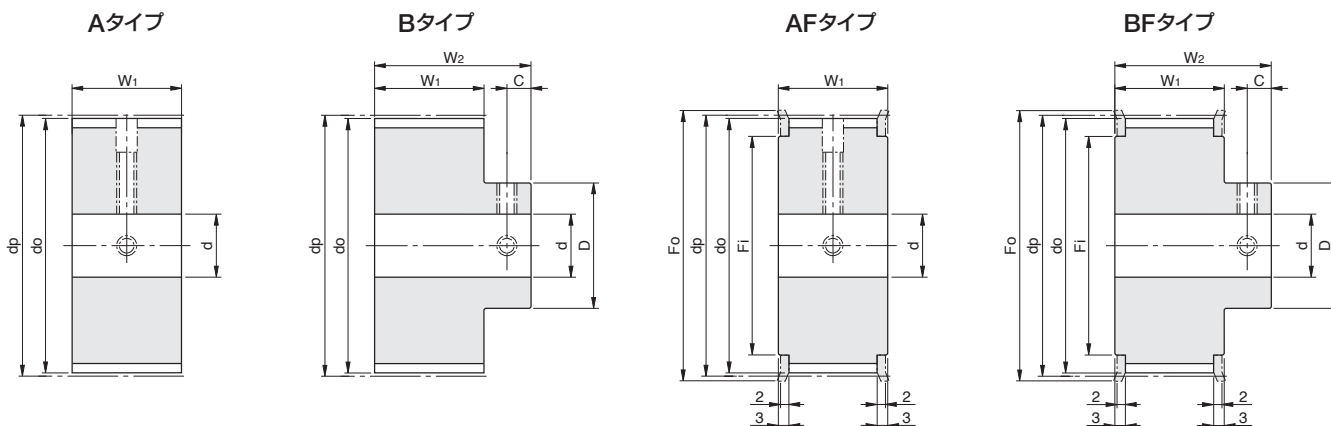
製品質量 (参考値)

単位: g

型 式	フレックスタイプ F	ジョイントタイプ J	リニアタイプ L	備 考
MA8	148	—	148	幅25mm、長さ1m

許容張力は引張荷重のみに関する許容値であり、選定基準ではありません。
 初張力の設定につきましては、96ページの手順に従い算出してください。
 スチール心線の数値です。
 ステンレス心線は、表の値の80%を許容張力としてください。

ご注文時は、必須仕様を指示いただくか
図面を添付してください。



歯数	共通寸法					A-AFタイプ		B-BFタイプ	
	dp	do	Fo	Fi	D	d		d	
						min	max	min	max
20	50.93	49.55	59	39	35	12	33	12	25
21	53.48	52.10	59	39	35	12	33	12	25
22	56.02	54.64	64	44	35	12	38	12	25
23	58.57	57.19	68	48	40	16	39	16	28
24	61.12	59.74	70	50	40	16	41	16	28
25	63.66	62.28	70	50	40	16	41	16	28
26	66.21	64.83	75	55	40	16	46	16	28
27	68.75	67.37	77	53	40	16	46	16	28
28	71.30	69.92	80	60	40	16	51	16	28
29	73.85	72.47	83	63	50	16	54	16	32
30	76.39	75.01	83	63	50	16	54	16	32
31	78.94	77.56	89	69	50	16	60	16	32
32	81.49	80.11	89	69	50	16	60	16	32
33	84.03	82.65	92	72	50	16	63	16	32
34	86.58	85.20	92	72	50	16	63	16	32
35	89.13	87.75	98	78	60	20	69	20	40
36	91.67	90.29	98	78	60	20	69	20	40
37	94.22	92.84	105	85	60	20	76	20	40
38	96.77	95.39	105	85	60	20	76	20	40
39	99.31	97.93	108	87	60	20	78	20	40
40	101.86	100.48	108	87	60	20	78	20	40

歯数	共通寸法					A-AFタイプ		B-BFタイプ		
	z	dp	do	Fo	Fi	D	d		d	
							min	max	min	max
41	104.41	103.03	115	95	60	20	86	20	40	
42	106.95	105.57	115	95	60	20	88	20	40	
43	109.50	108.12	120	100	60	20	88	20	40	
44	112.05	110.67	120	100	60	20	88	20	40	
45	114.59	113.21	123	103	60	20	91	20	40	
46	117.14	115.76	129	108	60	20	96	20	40	
47	119.68	118.30	129	108	60	20	96	20	40	
48	122.23	120.85	129	108	60	20	96	20	40	
49	124.78	123.40	136	116	60	20	104	20	40	
50	127.32	125.94	136	116	60	20	104	20	40	
51	129.87	128.49	136	116	60	20	104	20	40	
52	132.42	131.04	(142)	(122)	60	20	110	20	40	
53	134.96	133.58	(142)	(122)	60	20	110	20	40	
54	137.51	136.13	(148)	(128)	60	20	116	20	40	
55	140.06	138.68	(148)	(128)	60	20	116	20	40	
56	142.60	141.22	(148)	(128)	60	20	116	20	40	
57	145.15	143.77	(155)	(135)	60	20	123	20	40	
58	147.70	146.32	(155)	(135)	60	20	123	20	40	
59	150.24	148.86	(161)	(141)	60	20	129	20	40	
60	152.79	151.41	(161)	(141)	60	20	129	20	40	

Fo・Fi寸法の()部分は切削フランジとなります。
表の歯数以上のプーリも製作可能ですので、お問い合わせください。

歯数	共通寸法		MA8-015		MA8-020		MA8-025		MA8-040		MA8-050		MA8-075		MA8-100		
	z	C	取付ネジ	W ₁	W ₂	W ₁	W ₂	W ₁	W ₂	W ₁	W ₂	W ₁	W ₂	W ₁	W ₂		
20~22	8	M5		22.5	38	27.5	43	32.5	48	47.5	63	58	74	83	99	—	—
23~34	8	M5		22.5	38	27.5	43	32.5	48	47.5	63	58	74	83	99	108	125
35~60	8	M6		22.5	40	27.5	45	32.5	50	47.5	65	58	76	83	101	108	125